

IS 2180-2

inox
EAN 4007841 603915
Art. n. 603915



Infrarot-Sensor
180°

1000 W

1000 W max. (LED-fähig)



Max. Ø 12 m



IP54



2 - 2000 Lux



5 Sek - 15 Min



Ideal 2 m



Energie sparen

5 years

Herstellergarantie
steinel-
professional.de/
garantie



CE

Descrizione del funzionamento

Bello, intelligente, efficiente. Rilevatore di movimento a infrarosso IS 2180-2 per esterno, ideale per terreni e facciate di edifici, aree industriali e commerciali di media grandezza, altezza di montaggio ideale 2 m, angolo di rilevamento di 180°, raggio d'azione max. 12 m o max. 5 m (tangenziale), durata del periodo di accensione e soglia di luce crepuscolare regolabili, funzionamento con luce continua, per l'installazione all'esterno e all'interno.

Dati tecnici

Dimensioni (lung. x largh. x alt.)	55 x 78 x 120 mm	Lampade LED > 2 W < 8 W	175 W
Garanzia del produttore	5 anni	Lampade LED > 8 W	350 W
Impostazioni tramite	Potenzimetri	Carico capacitivo in µF	132 µF
Con telecomando	No	Tecnologia, sensori	Infrarossi passivi, Sensore ottico
Variante	inox	Altezza di montaggio	1,80 – 4,00 m
VPE1, EAN	4007841603915	Altezza di montaggio max.	4,00 m
Esecuzione	Rilevatori di movimento	Altezza di montaggio ottimale	2 m
Applicazione, luogo	Esterno, Interni	Angolo di rilevamento	180 °
Applicazione, locale	Esterno, ingressi di abitazioni, perimetro della casa, terrazzi / balconi, Cortili e passi carrai	Angolo di apertura	90 °
colore	argento	Protezione antistrisciamento	Sì
Colore, RAL	9006	Possibilità di schermare segmenti del campo di rilevamento	Sì
Incl. supporto per montaggio angolare a muro	No	Scalabilità elettronica	No
Luogo di montaggio	Parete, angolo	Scalabilità meccanica	No
Montaggio	In superficie, Parete, angolo	Raggio d'azione radiale	r = 1.5 m (4 m ²) / r = 3 m (14 m ²)
Grado di protezione	IP54	Raggio d'azione tangenziale	r = 5 m (39 m ²) / r = 12 m (226 m ²)
		Zone d'intervento	504 zone di commutazione

IS 2180-2

inox
EAN 4007841 603915
Art. n. 603915



Dati tecnici

Temperatura ambiente	-20 – 50 °C	Regolazione crepuscolare	2 – 2000 lx
Materiale	Plastica	Regolazione del periodo di accensione	5 s – 15 Min.
Allacciamento alla rete	230 – 240 V / 50 Hz	Funzione luce di base	No
Uscita di comando 1, ohmica	1000 W	Luce principale regolabile	No
Lampade fluorescenti ballast elettronico	350 W	Regolazione crepuscolare Teach	No
Lampade fluorescenti non compensato	500 VA	Regolazione per mantenere luce costante	No
Lampade fluorescenti collegamento in serie	900 VA	Collegamento in rete	Sì
Lampade fluorescenti con compensazione in parallelo	500 VA	Tipo di collegamento in rete	master/master
Uscita di comando 1, basso voltaggio lampade alogene	1000 VA	Collegamento in rete via	Cavo
Lampade LED < 2 W	100 W		

Accessori

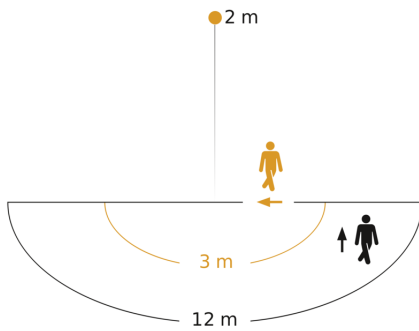
EAN 4007841 085148

Supporto per angoli per IS 180-2, IS 2180-2 e IS 2180 ECO

IS 2180-2

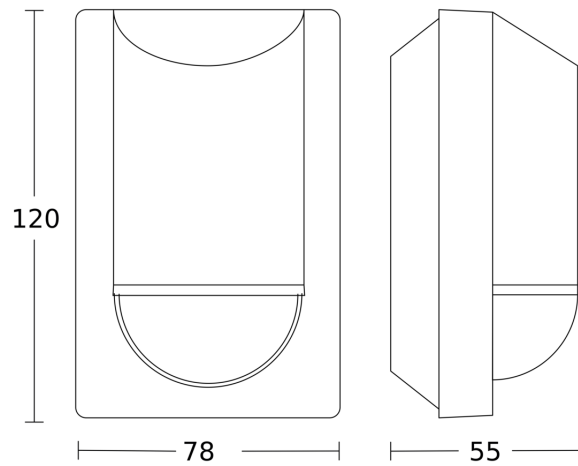
inox
EAN 4007841 603915
Art. n. 603915

Campo di rilevamento

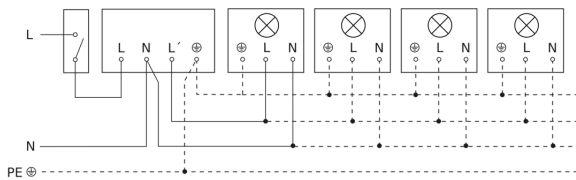


Possibile altezza di montaggio: 1,80 m - 4,00 m
Arancione: radiale
Nero: tangenziale

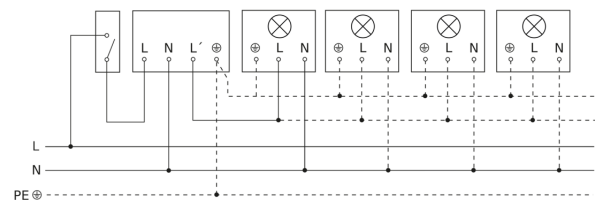
Disegno



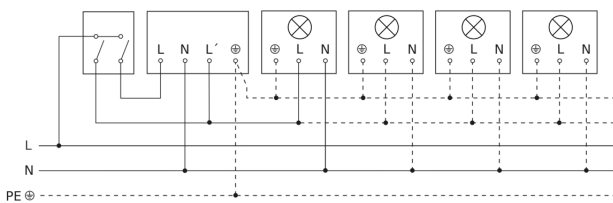
Lampada senza filo neutro



Lampada con presenza di filo neutro



Allacciamento tramite un interruttore in serie per uso manuale e automatico



Allacciamento dell'accoppiatore a 4 pulsanti a DALI2 APC

